

Butoane Wireless și Accesorii YESLY

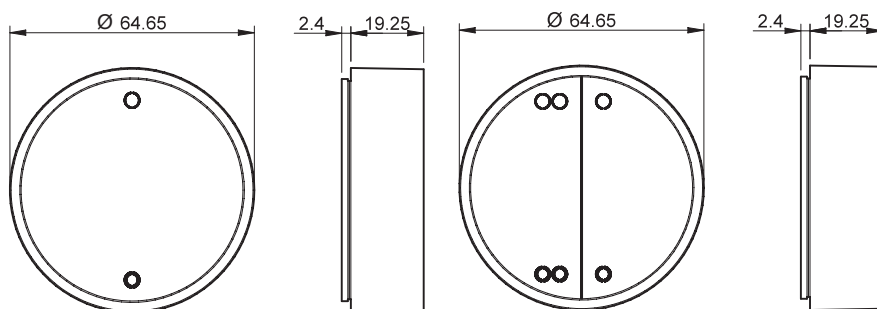


BEYON - Buton Wireless

Butonul BEYON este o telecomandă inovatoare pentru sistemul dvs. YESLY.

- Designul curat al BEYON-ului se îmbină bine cu toate stilurile de mobilier, având un aspect discret și elegant.
- BEYON poate fi asociat, prin intermediul aplicației Finder Toolbox, cu alte dispozitive YESLY, cum ar fi actuatoarele și dimmerele pentru a porni / opri sau dima luminile sau pentru a controla stururile electrice și jaluzelele.
- BEYON poate fi configurat pentru a activa SCENARIIL, precum și pentru a controla multe alte dispozitive la alegere.
- BEYON funcționează fără baterii și fără a fi nevoie de reîncărcare.
- Disponibil cu două sau patru canale.

1Y.13.Bxx



Tipuri

BEYON – Buton Wireless, 2 canale, alb

1Y.13.B10

BEYON – Buton Wireless, 2 canale, negru

1Y.13.B12

BEYON – Buton Wireless, 4 canale, alb

1Y.13.B20

BEYON – Buton Wireless, 4 canale, negru

1Y.13.B22

Date tehnice

Sursa de alimentare

Generator integrat

Frecvența de operare

2.4 GHz Bluetooth 4.2 BLE

Cicluri de funcționare

cicluri

50 000

Temperatura de funcționare

°C

-25...+65

Rază de acoperire

Aproximativ 10 m în spațiu liber și fără obstacole.
Intervalul de transmisie poate varia în funcție de structura clădirii.

Culoare

Alb / Negru

Dimensiuni

mm

64.6 Ø x 24.6

Omologări (conform tipului)

CE FCC IC

Butoanele **BEYON** sunt furnizate cu un disc magnetic și un tampon adeziv, astfel puteți să le atașați la majoritatea suprafețelor: metal, lemn, sticlă - pentru a avea butonul întotdeauna acolo unde este nevoie. Husele din silicon protejează butonul BEYON de căderi și ajută la diferențierea butoanelor, pentru a le asocia cu camerele sau funcțiile dorite.

BEYON este disponibil pe ALB sau NEGRU, în timp ce culorile huselor sunt FINDER BLUE, NIGHT GREY și GLACIER WHITE.



Buton cu fixare pe perete 013.B9

Butonul wireless 013.B9 este o telecomandă inovatoare pentru sistemul tău **YESLY**.

- Butonul poate fi asociat, prin intermediul aplicației Finder Toolbox, cu alte dispozitive YESLY, cum ar fi actuatorii și dimmerii pentru a porni / opri sau dima luminile sau pentru a controla storurile electrice și jaluzelele.
- BEYON poate fi configurat pentru a activa SCENARIIL, precum și pentru a controla multe alte dispozitive la alegere.
- Butonul funcționează fără baterii și fără a fi nevoie de reîncărcare.
- Configurabil cu două sau patru canale.
- Designul este mai clasic, dotând sistemul YESLY cu o gamă stilistică mai completă.

013.B9

Tipul		013.B9
Butonul 013.B9 poate fi configurat cu 2 sau 4 canale.		
Date tehnice		013.B9
Sursa de alimentare		Generator integrat
Frecvența de operare		2.4 GHz Bluetooth 4.2 BLE
Cicluri de funcționare	cicluri	50 000
Temperatura de funcționare	°C	-25...+65
Rază de acoperire		Aproximativ 10 m în spațiu liber și fără obstacole. Intervalul de transmisie poate varia în funcție de structura clădirii.
Culoare		Alb
Dimensiuni	mm	82 x 82 x 14
Omologări (conform tipului)		CE FCC IC

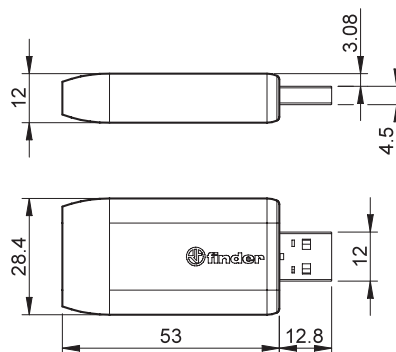
Butoanele **013.B9** sunt furnizate cu un disc magnetic și un tampon adeziv, astfel puteți să le atașați la majoritatea suprafețelor: metal, lemn, sticlă- și, prin urmare, instalarea poate fi realizată fără nicio intervenție structurală.

Butonul **013.B9** este prevăzut cu adaptoare pentru configurarea a două sau patru canale.

Amplificator Bluetooth

1Y.EU.005 extinde raza de acoperire a butoanelor wireless și a altor dispozitive YESLY dacă Smartphone-ul nu poate comunica direct cu ele din cauza distanței. Amplificatorul Bluetooth este un dispozitiv plug-n-play și nu necesită configurare. Este echipat cu un LED care indică starea de funcționare a acestuia.

1Y.EU.005



Tipul

Amplificator Bluetooth USB

1Y.EU.005

Date tehnice

Sursa de alimentare	USB connector 5V – 0.5 A min
Frecvența de operare	2.4 GHz
Temperatura de funcționare	°C -10...+50
Rază de acoperire	Aproximativ 10 m în spațiu liber și fără obstacole. Intervalul de transmisie poate varia în funcție de structura clădirii.
Culoare	Alb
Dimensiuni	mm 28.4 x 12 x 65.8
Omologări (conform tipului)	CE FCC IC

Amplificatoarele trebuie să fie instalate la o distanță maximă de 10 metri și pot fi utilizate până la 4 dispozitive în același sistem. Poate fi instalat în orice intrare USB care oferă o sursă de alimentare de cel puțin 5V și 0,5A.

